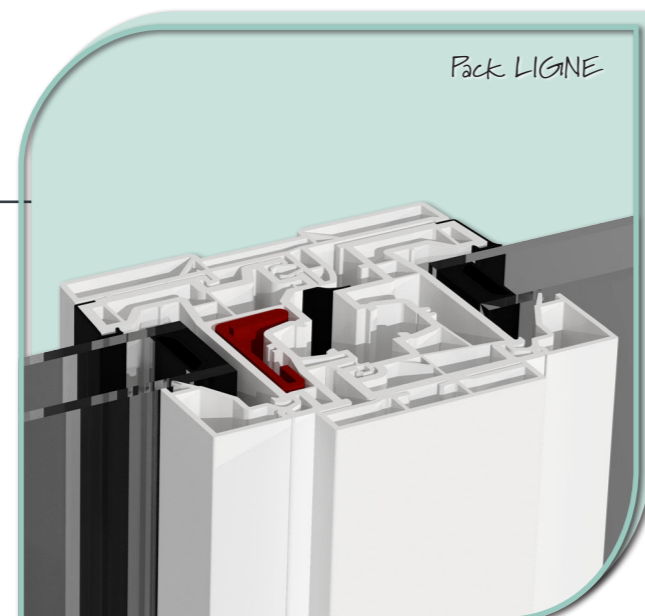
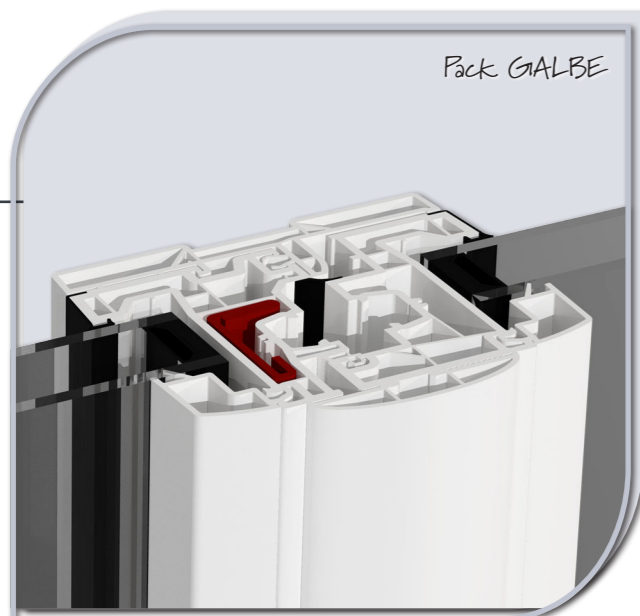
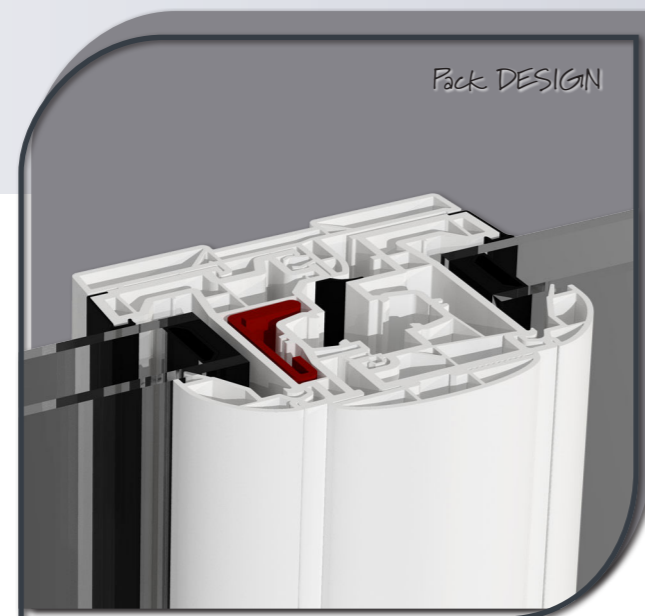
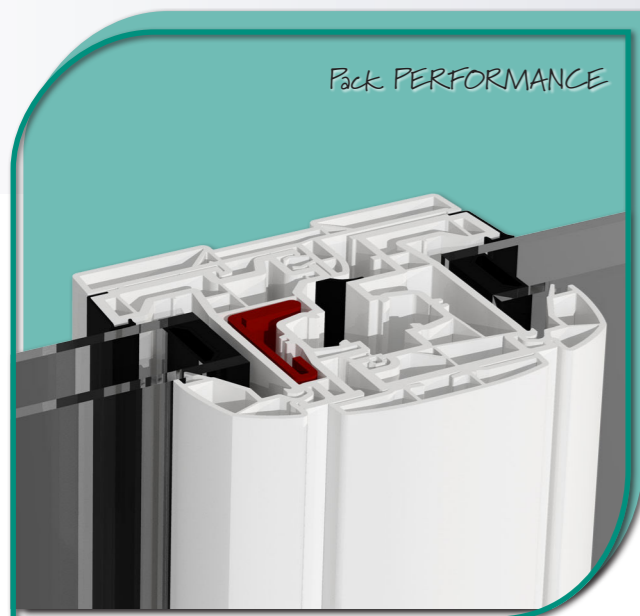


Avec la gamme REFERENCE, variez à l'envie les finitions de vos menuiseries.
En mixant les différents profils de finition (parecloses et battements intérieurs), vous réaliserez des menuiseries personnalisées pour une offre à l'esthétique inédite.



Avec les autres gammes de produits PROFIALIS, faites un bond dans la cohérence et l'inter-compatibilité de vos produits.
Les gammes à frappe Profialis, reposant sur le concept traditionnel de l'ouvrant décalé, vous propose une approche optimisée et complémentaire à la gamme REFERENCE.
Pour les accessoires de la fenêtre (volets roulants intérieurs, extérieurs, volets battants pleins ou à cadres soudés) ou les gammes de menuiseries complémentaires (coulissant), PROFIALIS est votre partenaire pour une réponse globale et adaptée à vos besoins.

VOTRE PARTENAIRE



PROFIALIS
Profilier le futur

298 Grande Voie F-25340 Pays de Clerval
Tél +33(0)3 81 99 18 18
Fax +33(0)3 81 97 84 97
email : contactfrance@profialis.com
www.profialis.com

Profils de
FRANCE

Formulation
Sans plomb



Besoin d'assortir les menuiseries REFERENCE à une porte réalisée avec une autre gamme Profialis?
Les profils de finition intérieurs des autres gammes à frappe PROFIALIS sont entièrement compatibles avec la gamme REFERENCE.

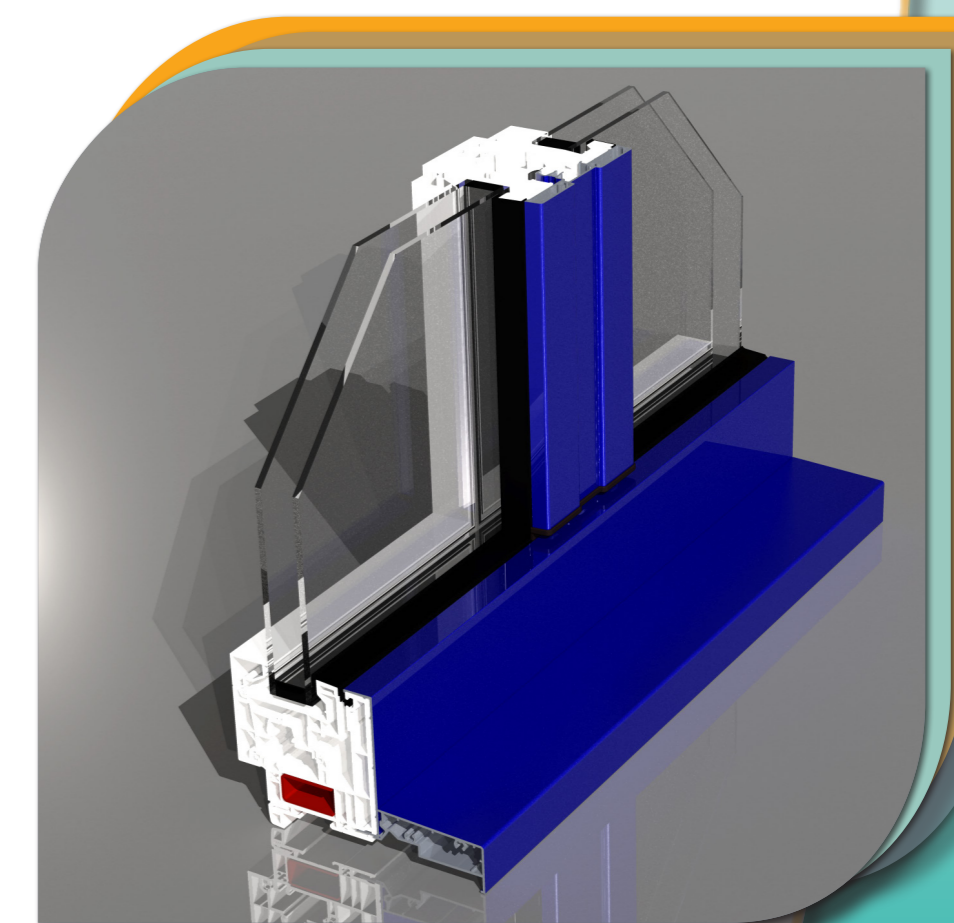
PROFIALIS votre partenaire pour réussir

Choisir Profialis c'est...
...bénéficier de plus de 60 ans d'expérience dans l'extrusion thermoplastique.
...choisir un fournisseur majeur du bâtiment, reconnu pour la qualité et l'excellence technique de ses gammes de menuiseries, fermetures, portails & clôtures et finitions du bâtiment.
...opter pour un partenaire de confiance, présent au niveau européen sur le marché du bâtiment.
...privilégier des produits conçus et réalisés en France.

ART: PL310352 Edition Août 2017 Document non contractuel



PROFIALIS
Profilier le futur



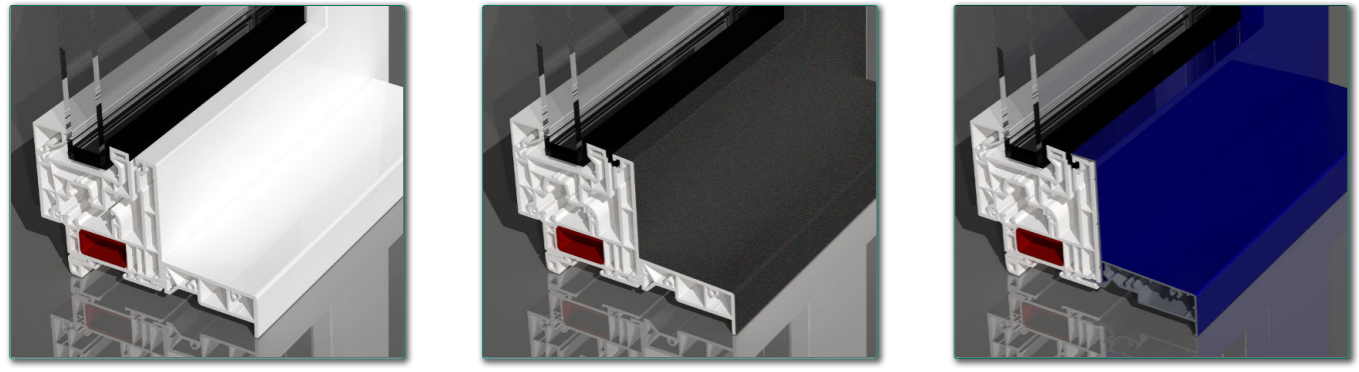
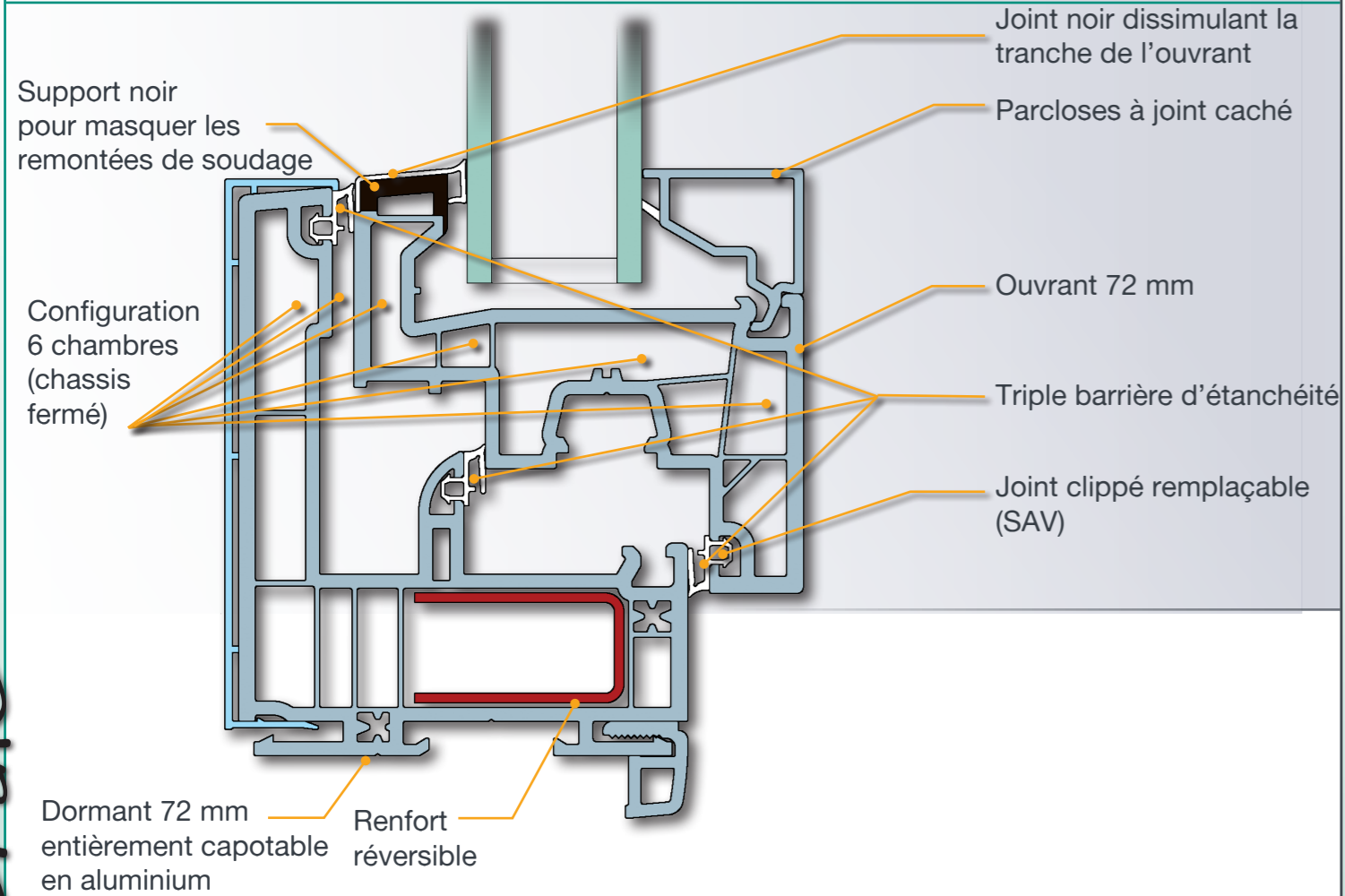
SYSTÈME POUR PORTES ET FENÊTRES PVC

REFERENCE

REFERENCE

Présentation générale

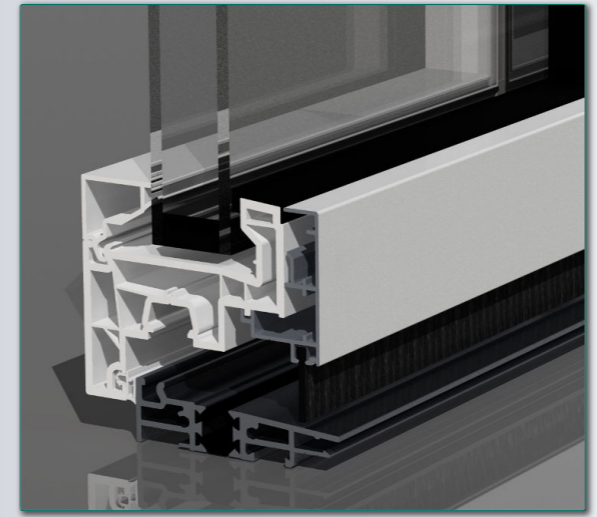
Capotage Alu PVC seul



Evolitivité
A partir de la même base de profils, toutes les finitions sont possibles : 100% PVC plaxé ou laqué, capotage laqué dans toutes les teintes RAL, PVC blanc teinte masse : toute la palette des réponses architecturales à partir d'une seule et unique gamme de profils.

Ouvrant caché, qualités maximisées !

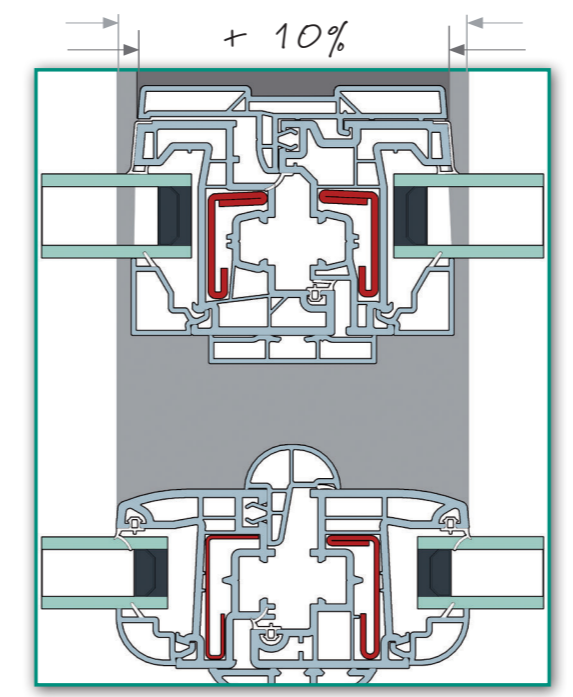
Ouvrant caché



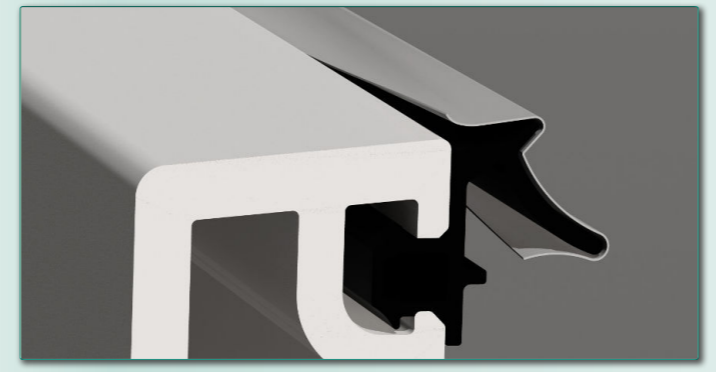
La disposition originale de l'ouvrant fait qu'il est entièrement dissimulé par le dormant. Dans cette configuration, seul le dormant est concerné par la coloration : 1 seul profil à traiter au lieu de 2 habituellement. De plus le dormant est entièrement capotable en aluminium, REFERENCE propose alors, à partir d'une gamme PVC une esthétique extérieure 100% Alu.

Clair de jour

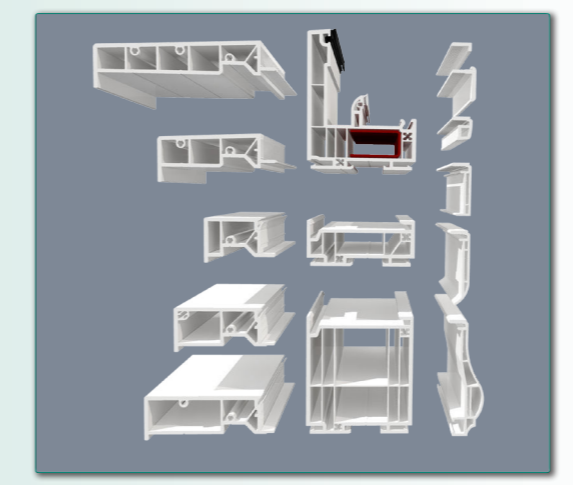
Un ouvrant caché s'est un clair de jour maximisé : REFERENCE permet de gagner près de 10% de clair de jour par rapport à une menuiserie PVC traditionnelle à ouvrant décalé.



Solutions Industrielles



Joint pelable pour lavage des dormants PVC avec joints posés et sans masquage



Tous les composants de la gamme PERFORMANCE sont utilisables sur REFERENCE (tapées, appuis, élargisseurs, parcloles, seuils, tr renforts...)

Simplifiez-vous la vie !

L'esprit tranquille

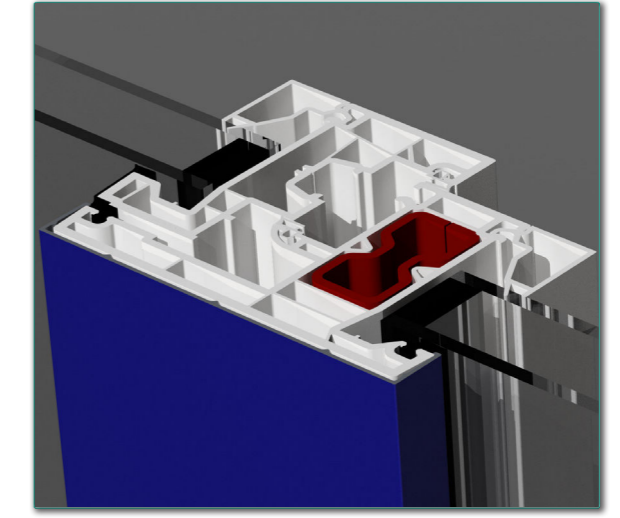
Profilé REFERENCE



Quelle que soit la configuration, REFERENCE vous garantie une performance thermique constante et optimale. Dans toutes les dimensions d'Avis Technique avec vitrage Ug 1,1 et espaceur SWISSPACER V, une menuiserie REFERENCE présente un Uw inférieur ou égal à 1,2 en capotage aluminium comme en configuration 100% PVC.

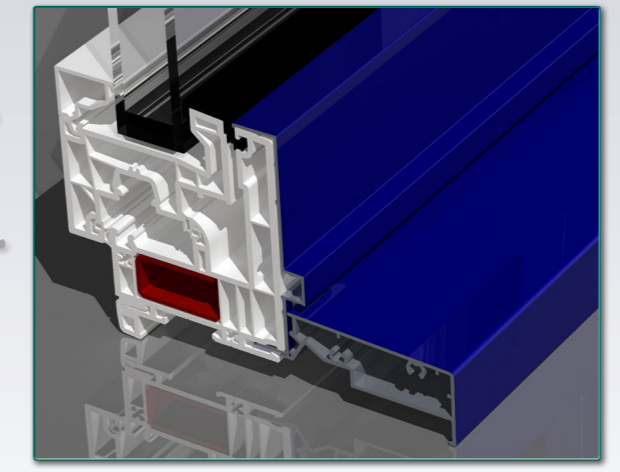
$U_w < 1,2$ pour $U_g = 1,1$
Avec intercalaire TGI Spacer ou équivalent dans toutes les dimensions de l'Avis Technique (profils FR01 & FR20)

Meneau dissymétrique

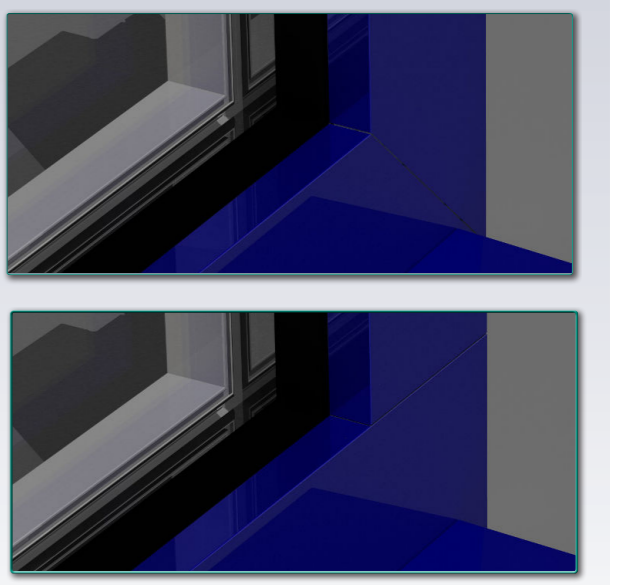


Réalisez vos ensembles composés de façon simplifiée et fiable grâce au meneau dissymétrique dédié. La gestion des fixes, impostes et allèges est ainsi facilitée.

Capotage aluminium



Drainage caché avec capot aluminium spécifique (compatible neuf ou rénovation)



Jonction des capots aluminium en coupe d'onglet ou coupe droite

REFERENCE